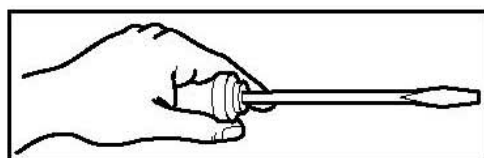
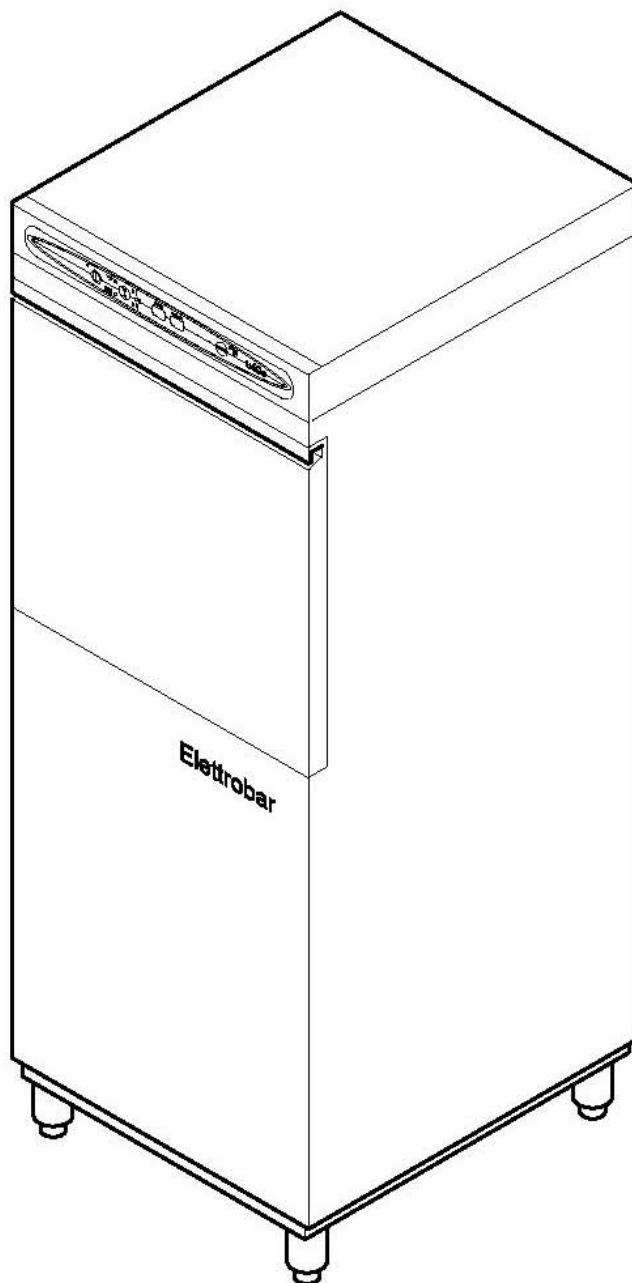


U60E



2002

U60E

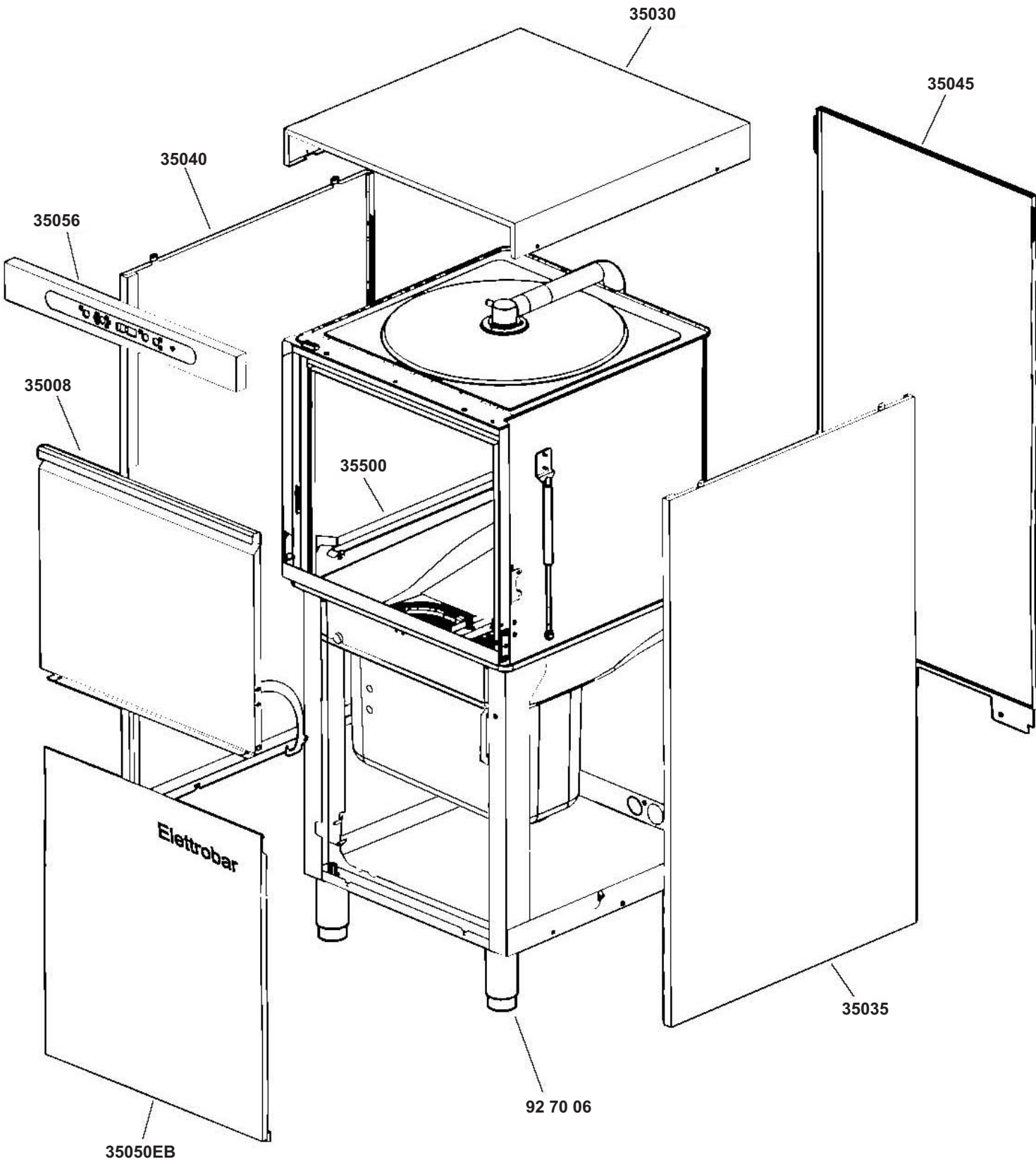
Tav. 1 – Carrozzeria
Tav. 2 – Componenti in vasca
Tav. 2A – Componenti in vasca
Tav. 3 – Impianto elettrico
Tav. 4 – lance lavaggio – Risciacquo
Tav. 5 – Pompa lavaggio
Tav. 6 – Pompa Risciacquo

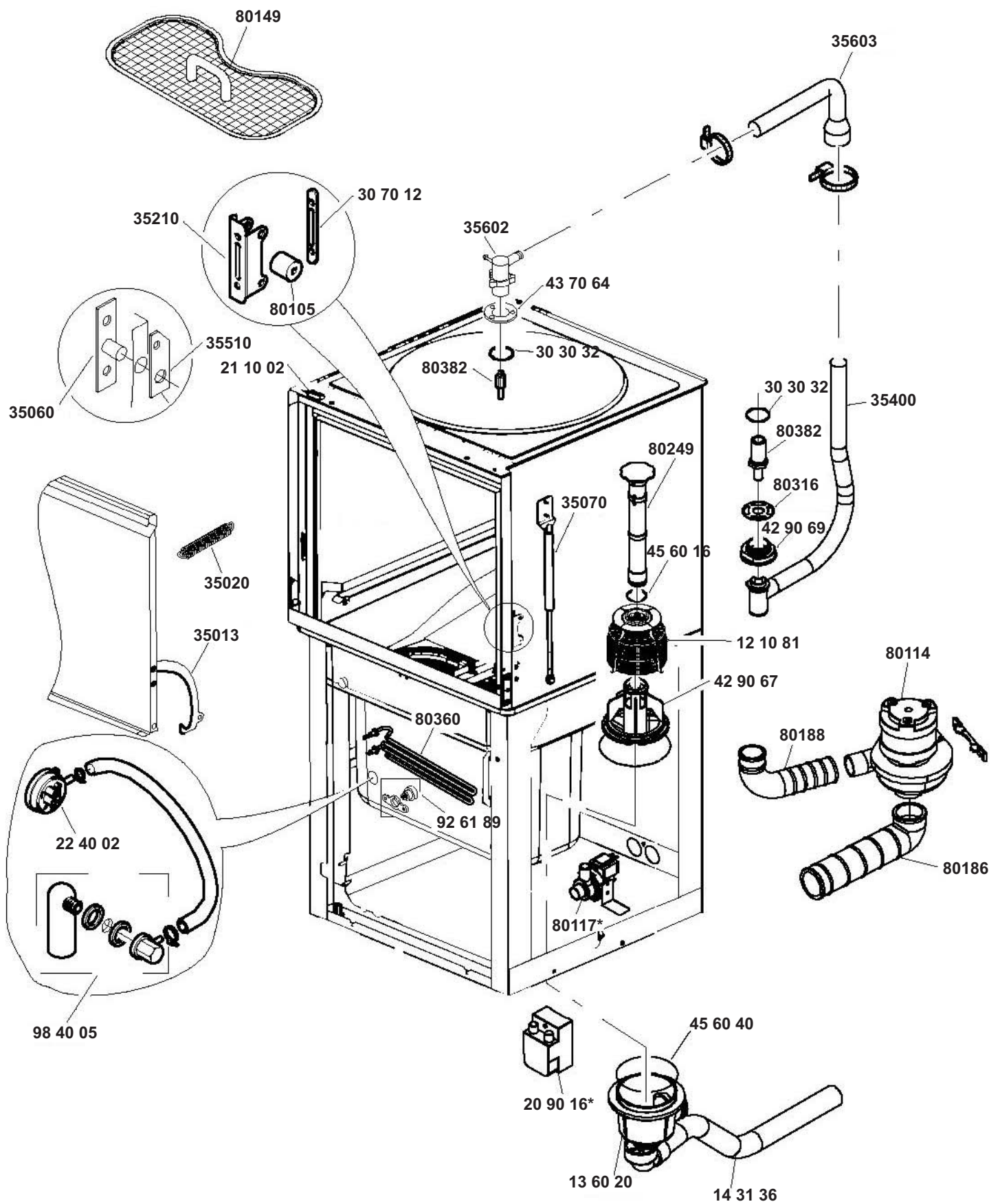
Tav. 1 – Machine Body
Tav. 2 – Components in the tank
Tav. 2A – Components in the tank
Tav. 3 – Electrical components
Tav. 4 – Wash arms – Rinsing
Tav. 5 – Wash pump
Tav. 6 – Rinse pump

Tab. 1 – Carrocera
Tab. 2 – Componentes en cuba
Tab. 2A – Componentes en cuba
Tab. 3 – Instalaciòn elèctrica
Tab. 4 – Lances lavages – Enjuague
Tab. 5 – Bomba lavado
Tab. 6 – Bomba Enjuague

Tab. 1 – Carrosserie
Tab. 2 – Composants de cuve
Tab. 2A – Composants de cuve
Tab. 3 – Installation électrique
Tab. 4 – Rampes de lavage Rinçage
Tab. 5 – Pompe lavage
Tab. 6 – Pompe Rinçage

Taf. 1 – Verkleidung
Taf. 2 – Bauteile im Waschtank
Taf. 2A – Bauteile im Waschtank
Taf. 3 – Elektrische Anlage
Taf. 4 – Spuelarme – Klarspülung
Taf. 6 – Klarspülungpumpe





*OPITIONAL

